

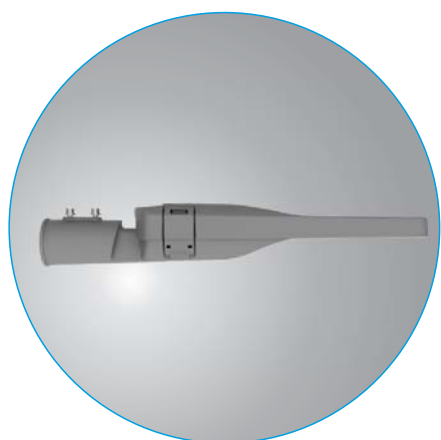
捷至™系列 免工具压铸路灯

135LPW / 60W~200W / 45°C/113°F



■ 特点

- 光效135 lm/W。
- 免工具开启电源腔。
- 坚固耐用的一体式压铸外壳。
- 易于安装，直接滑入式安装。
- IP66。
- 五年保修。



捷至™系列 免工具压铸路灯

135LPW / 60W~200W / 45°C/113°F

产品规格

		
功率	50W	100W
认证	CE	RoHS CB
输入电压	AC 100~277 V / AC 200~480 V	AC 100~277 V / AC 200~480 V
电源	易明 / 明纬	易明 / 明纬
芯片	飞利浦流明	飞利浦流明
功率因素	≥0.95	≥0.95
光效	135 lm/W	135 lm/W
光通量	6,750 lm	13,500 lm
显色指数	≥70	≥70
光通量维持率	L70>100,000 小时	L70>100,000 小时
色温	4500~5500K (2500~5500K 可选)	4500~5500K (2500~5500K 可选)
发光角度	100 x 150°(TYPE III-S) 80 x 135°(TYPE III-VS)	100 x 150°(TYPE III-S) 80 x 135°(TYPE III-VS)
IP防护等级	IP66	IP66
工作温度	-30 to 45°C (-22 to 113°F)	-30 to 45°C (-22 to 113°F)
产品尺寸	577×233×103mm	627×272×103mm
净重	4.0 kg	5.0 kg

捷至™系列 免工具压铸路灯

-30 to 45°C (-22 to 113°F)

■ 产品规格

		
功率	150W	200W
认证	CE	RoHS CB
输入电压	AC 100~277 V/ AC 200~480 V	AC 100~277 V/ AC 200~480 V
电源	易明 / 明纬	易明 / 明纬
芯片	飞利浦流明	飞利浦流明
功率因素	≥0.95	≥0.95
光效	135 lm/W	135 lm/W
光通量	20,250 lm	27,000 lm
显色指数	≥70	≥70
光通量维持率	L70>100,000 小时	L70>100,000 小时
色温	4500~5500K (2500~5500K 可选)	4500~5500K (2500~5500K 可选)
发光角度	100 x 150°(TYPE III-S) 80 x 135°(TYPE III-VS)	100 x 150°(TYPE III-S) 80 x 135°(TYPE III-VS)
IP防护等级	IP66	IP66
工作温度	-30 to 45°C (-22 to 113°F)	-30 to 45°C (-22 to 113°F)
产品尺寸	627×272×103mm	767×300×103mm
净重	5.0 kg	6.5 kg